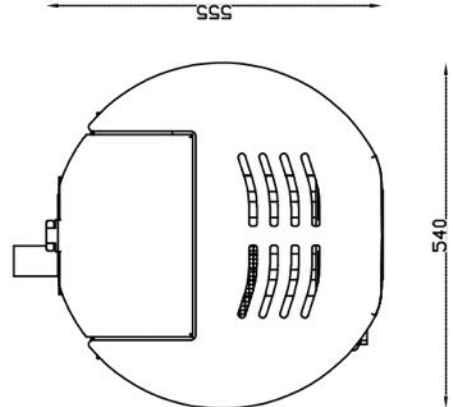
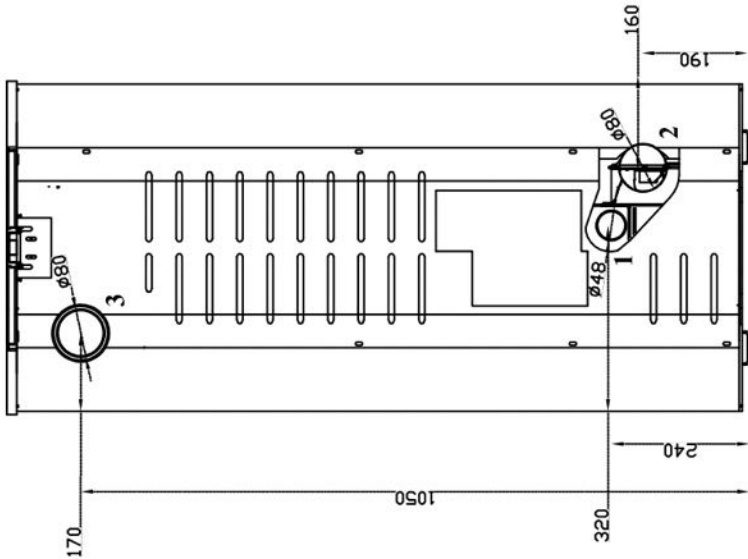
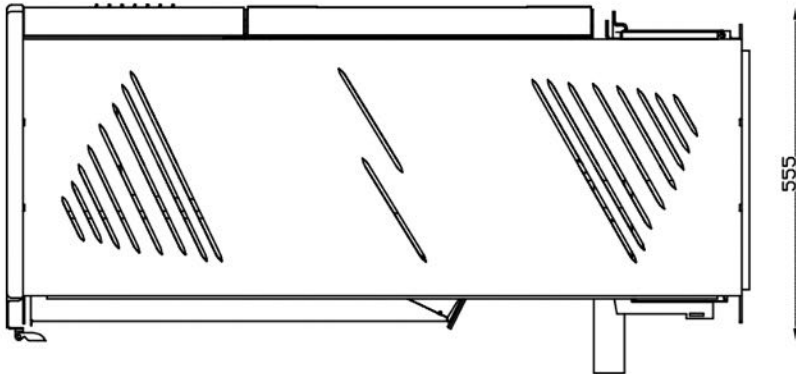
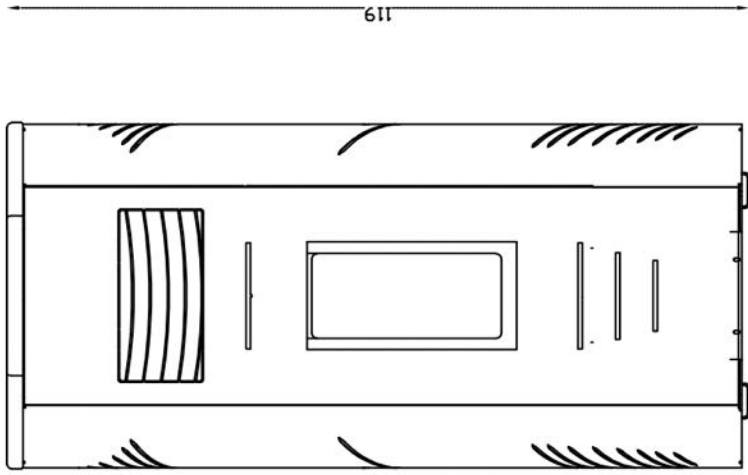




SCHEDA TECNICA

AERA 12 **CANALIZZATA**

		AERA 12 <i>CANALIZZATA</i>
ALTEZZA	cm	119
LARGHEZZA	cm	54
PROFONDITA'	cm	55
DIAMETRO TUBO SCARICO FUMI	mm	80
CAPACITA' SERBATOIO PELLETS	kg	18
TIPO DI COMBUSTIBILE		Pellets
DIMENSIONE PELLETS	mm	6
POTENZA AL FOCOLARE MIN	kW	4,1
POTENZA AL FOCOLARE MAX	kW	12,00
POTENZA NOMINALE MIN	kW	3,8
POTENZA NOMINALE MAX	kW	11,10
POTENZA RESA ALL' AMBIENTE	kW	11,10
VOLUME RISCALDABILE	m ³	382 ¹
PORTATA VENTOLE ARIA (MAX)	m ³ /h	360
CONSUMO DI COMBUSTIBILE ALLA POTENZA MIN	kg/h	0,84
CONSUMO DI COMBUSTIBILE ALLA POTENZA MAX	kg/h	2,45 ²
RENDIMENTO	%	92,4
TENSIONE ALLA RETE	Volt	230
FREQUENZA ALLA RETE	Herz	50
POTENZA ELETTRICA ASSORBITA MAX	Watt	91
PESO	Kg	150



- Legenda:**
- 1. Tiraggio Aria Comburente;
 - 2. Uscita Fumi
 - 3. Tubo Canalizzazione