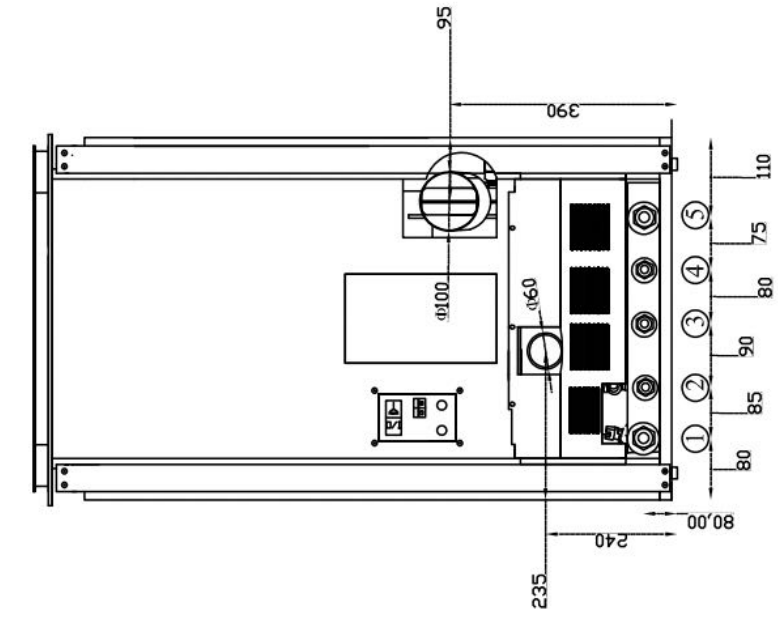
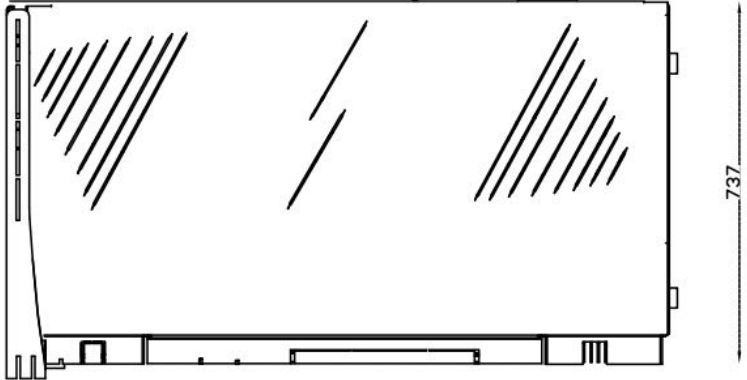
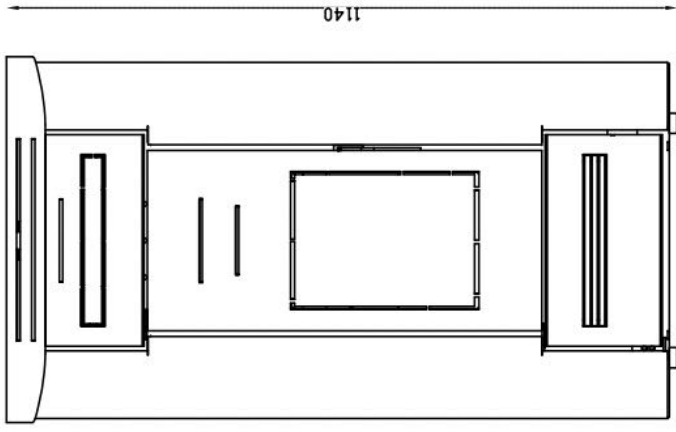




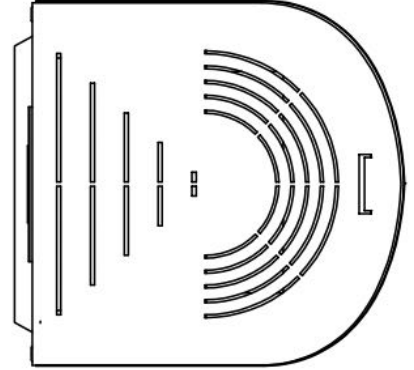
SCHEDA TECNICA

CLASS 35

	Unità di misura	Termostufa CLASS 35
ALTEZZA	cm	114
LARGHEZZA	cm	67,5
PROFONDITA'	cm	73,7
DIAMETRO TUBO SCARICO FUMI	mm	100
CAPACITA' SERBATOIO PELLETS	kg	35
DIMENSIONE PELLETS	mm	6
POTENZA AL FOCOLARE MIN	kW	10,26
POTENZA AL FOCOLARE MAX	kW	34,73
POTENZA NOMINALE MIN	kW	9,52
POTENZA NOMINALE MAX	kW	31,71
POTENZA RESA ALL'ACQUA	kW	27,55
POTENZA RESA ALL'AMBIENTE	kW	4,28
VOLUME RISCALDABILE	m ³	779
CONSUMO COMBUST. MIN	kg/h	2,09
CONSUMO COMBUST. MAX	kg/h	7,08
RENDIMENTO	%	91,29
TENSIONE ALLA RETE	Volt	230
FREQUENZA ALLA RETE	Herz	50
POTENZA Elett. ASSORBITA	Watt	140
PRODUZIONE ACQUA SANITARIA	l/min	Da 8 a 12
PRESSIONE DI ESERCIZIO MAX	bar	2
PESO	kg	255

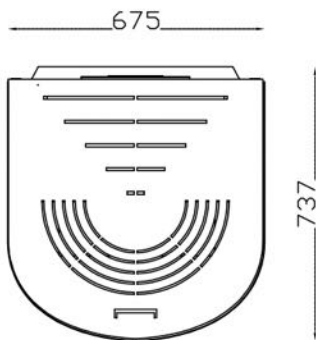
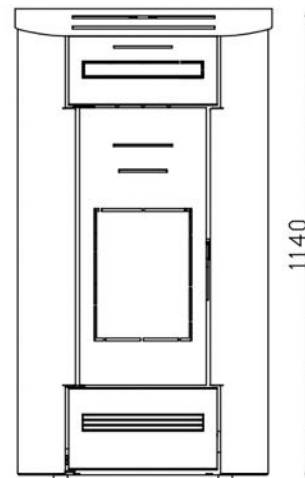
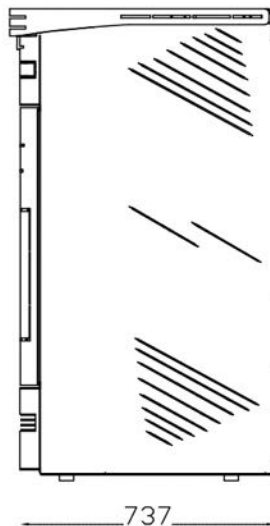
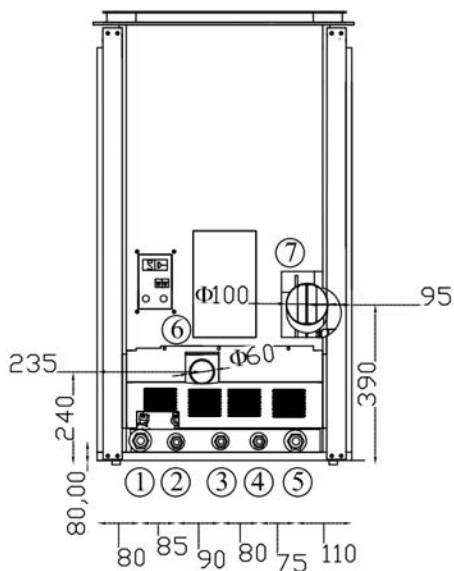


675



Legenda:

1. Ritorno Impianto (3/4");
2. Carico Impianto (1/2");
3. Fredda Sanitaria (1/2")/Ritorno Boiler (3/4") * presente su versioni con kit;
4. Calda Sanitaria (1/2")/Ritorno Boiler (3/4") * presente su versioni con kit;
5. Mandata impianto (3/4");
6. Tiraggio Aria Comburente;
7. Uscita Fumi



Legenda:

1. Ritorno Impianto (3/4");
2. Carico Impianto (1/2");
3. Fredda Sanitaria (1/2")/Ritorno Boiler (3/4") * presente su versioni con kit;
4. Calda Sanitaria (1/2")/Ritorno Boiler (3/4") * presente su versioni con kit ;
5. Mandata impianto (3/4");
6. Tiraggio Aria Comburente;
7. Uscita Fumi