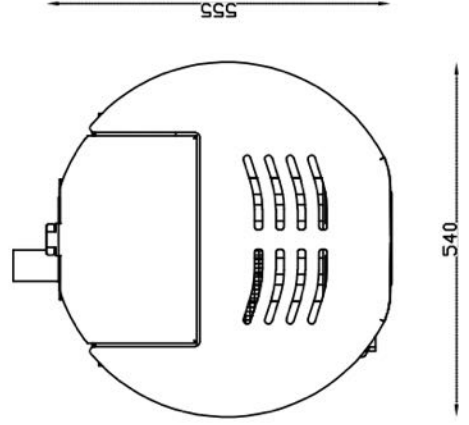
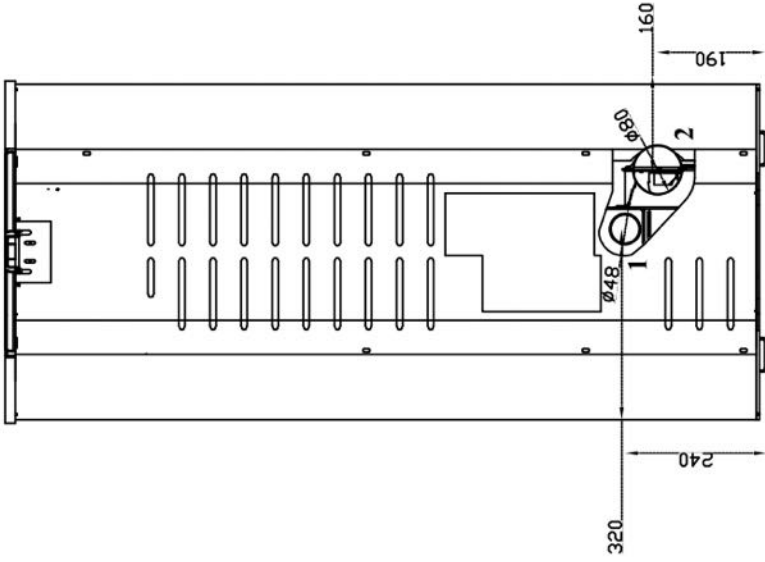
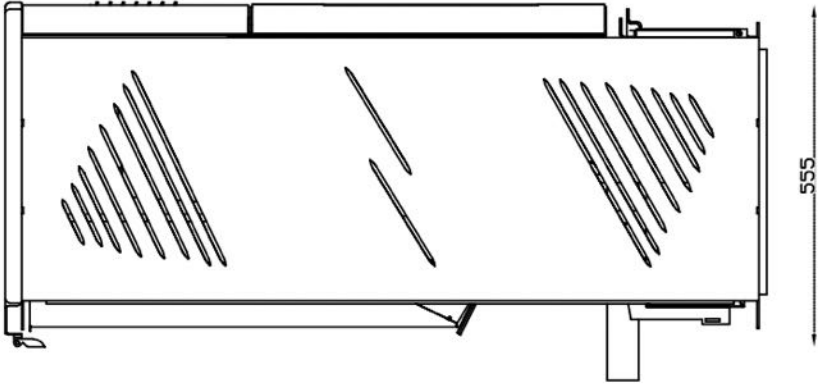
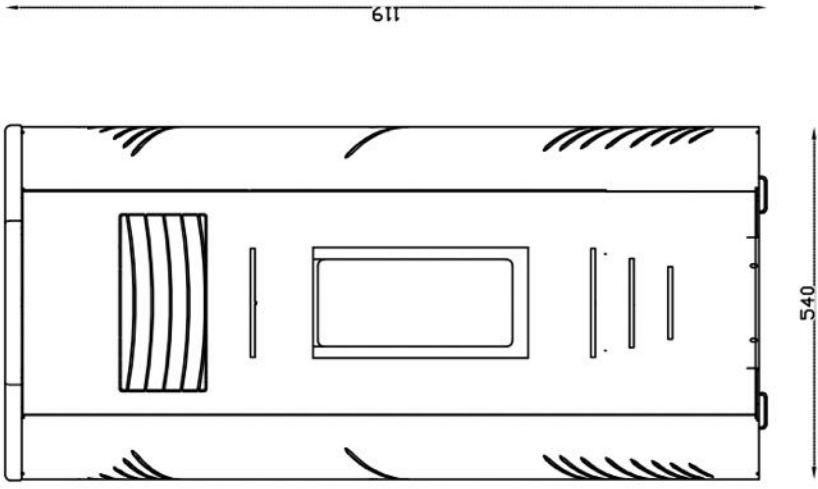




SCHEDA TECNICA

ÆRA 10

		ÆRA 10
ALTEZZA	cm	119
LARGHEZZA	cm	54
PROFONDITA'	cm	55
DIAMETRO TUBO SCARICO FUMI	mm	80
CAPACITA' SERBATOIO PELLETS	kg	18
TIPO DI COMBUSTIBILE		Pellets
DIMENSIONE PELLETS	mm	6
POTENZA AL FOCOLARE MIN	kW	4,1
POTENZA AL FOCOLARE MAX	kW	10,00
POTENZA NOMINALE MIN	kW	3,8
POTENZA NOMINALE MAX	kW	9,20
POTENZA RESA ALL' AMBIENTE	kW	9,20
VOLUME RISCALDABILE	m ³	316 ¹
CONSUMO DI COMBUSTIBILE ALLA POTENZA MIN	kg/h	0,84
CONSUMO DI COMBUSTIBILE ALLA POTENZA MAX	kg/h	2,04 ²
RENDIMENTO	%	92,2
TENSIONE ALLA RETE	Volt	230
FREQUENZA ALLA RETE	Herz	50
POTENZA ELETTRICA ASSORBITA MAX	Watt	83,5
PESO	Kg	147



- Legenda:**
- 1. Tiraggio Aria Comburente;
 - 2. Uscita Fumi